



AVK BOVENGRONDSE HYDRANT DN 100, PN 16 Model P7, met 2 x DN 65 en 1 x DN 100 Guillemin-koppeling

84

AVK serie 84 'bovengrondse hydranten' biedt verschillende veiligheidskenmerken en voldoet aan of overtreft de NBN EN 14384 voorschriften. De hydrant is ontworpen met een dubbel afsluitsysteem, voor een constante dichting van de hydrant tijdens onderhoud en in geval van aanrijding. De flenzen die het boven- en onderlichaam met elkaar verbinden zijn met RVS-bussen uitgerust. Bij aanrijding breken deze bussen en zijn dit de enige te vervangen onderdelen.

Productomschrijving:

Bovengrondse hydrant model P7 met 2 x DN 65 en 1 x DN 100 Guillemin-koppeling, voor drinkwater en neutrale vloeistoffen tot max. 40°C.

Normering:

- Ontworpen volgens EN 1074-6, ontwerp volgens EN 14384.
- Standaard flensboring volgens EN 1092-2 (ISO 7005-2), PN 16.

Testen en goedkeuringen:

- Hydraulische test volgens EN 1074-6 / VP 325 (3321)
- Hydraulische test volgens EN 1074-1 en 2 / EN 12266
- Goedgekeurd volgens CE-Reg. Nr. 0620-CPR-6122
- Goedgekeurd volgens DIN-DVGW Certificaat NW-6411CN0282

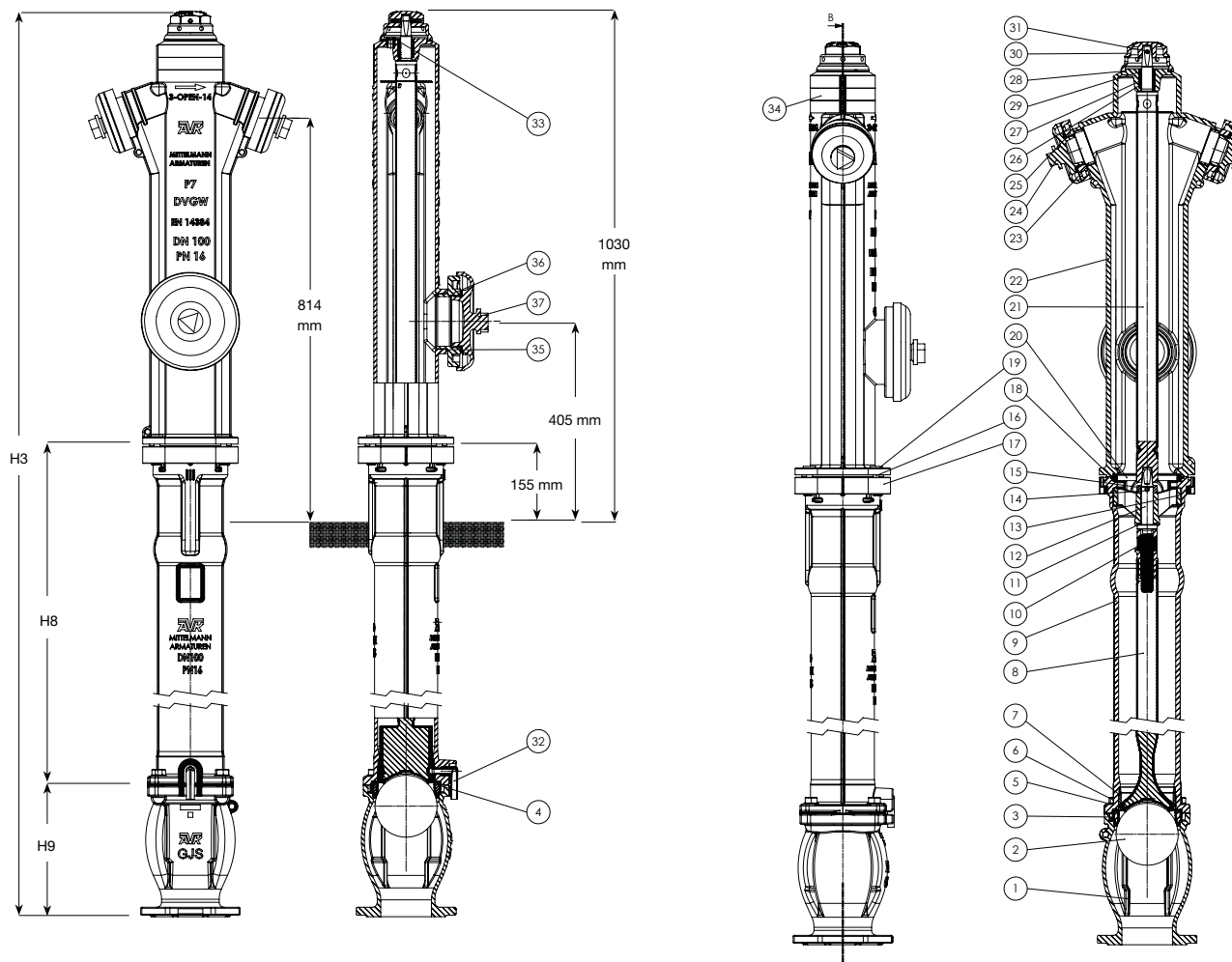
Kenmerken:

- 2 x DN 65 en 1 x DN 100 aluminium Guillemin-koppeling.
- Blindkap met bedieningsvierkant.
- Bedieningsstang volledig in RVS.
- Zitting uit messing.
- Automatische leegloop in een flush-proof-ontwerp, inclusief beluchtingsventiel op aanvraag.
- Bedieningsvierkant 30 x 30 mm.
- Klep in ductiel gietijzer met PUR-bekleding (Polyurethaan) voor een maximum memory-effect en zeer slijtvast.
- RVS bussen in de flens van het bovenlichaam beschermen tegen schade bij aanrijding.
- Kv waarde, 1 x DN 100 uitlaat: 256 m³/h, 2 x DN 65 uitlaat: 236 m³/h.
- Drainage: restwater / DN 100: 22 ml.
- Drainagetijd, DN 100: 206 sec.
- Bedieningskoppels: MOT = 125 NM, MST = 250 NM.
- In- en uitwendige epoxybekleding volgens DIN 30677-2, GSK goedgekeurd en met een toplaag van UV bestendig polyester.

Toebehoren:

- Drainageschaal
- Bedieningsleutel
- Voetbocht





Onderdelen

1. Kogelhuls	Ductiel gietijzer, min. GJS-400-15 (GGG-40)	2. Kogel	PP
3. Dichting kogelstop	EPDM / Kern uit GJS	4. Sluitelement	HDPE
5. Sluitering	Roestvast staal AISI 304	6. Bout	Roestvast staal AISI 304
7. Zitting	Messing	8. Spindel met hoofdafsluiter	Roestvast staal AISI 420, kern uit GJS met PUR
9. Onderlichaam hydrant	Ductiel gietijzer, min. GJS-400-15 (GGG-40)	10. Spindelmoer	Messing
11. Sluitering	POM	12. Spindel onderaan	Roestvast staal AISI 420
13. Spindelgeleider	Ductiel gietijzer, min. GJS-400-15 (GGG-40)	14. Spiraalvormige spanstift	Veerstaal AISI 301
15. Ring	Ductiel gietijzer, min. GJS-400-15 (GGG-40)	16. Zeskantbout	Roestvast staal AISI 304
17. Halve klem	Ductiel gietijzer, min. GJS-400-15 (GGG-40)	18. O-ring	EPDM rubber
19. Breekbouten	RVS	20. Dichtring	Ductiel gietijzer, min. GJS-400-15 (GGG-40)
21. Spindel bovenaan	Roestvast staal AISI 420, GJL (GG)	22. Bovenlichaam hydrant	Ductiel gietijzer, min. GJS-400-15 (GGG-40)
23. O-ring	EPDM	24. Blindkap DN 65	Aluminium
25. Koppeling DN 65	Aluminium	26. O-ring	EPDM rubber
27. Lagerring	Messing	28. Bovensluiting	Polyamide
29. Ring	NBR / Roestvast staal	30. Vierkante kap	Ductiel gietijzer, min. GJS-400-15 (GGG-40)
31. Spiraalvormige spanstift	Veerstaal AISI 301	32. Leegloop	PA, POM
33. Ontluchter	Messing	34. Label	
35. O-ring	EPDM rubber	36. Koppeling DN 100	Aluminium
37. Blindkap DN 100	Aluminium		

Referentienummers en afmetingen

AVK ref. nummers	DN mm	Gronddekking mm	H3 mm	H8 mm	H9 mm	Theoretisch gewicht kg
84-100-1921106416	100	1000	1865	725	265	65